



导尿管固定装置（套装）

 威海美迪森医疗器械股份有限公司
Weihai Medison Medical Equipment Co., Ltd



一、产品名称：导尿管固定装置（套装）

二、产品功能简介：

本产品由导尿管固定装置、Y型固定用魔术贴和袜套组成。用于儿童术后导尿管固定和腿部保暖，防止儿童因活泼好动导致导尿管受挤压不能正常使用，或者牵扯伤口影响伤口愈合等情况的发生。

三、使用操作说明：

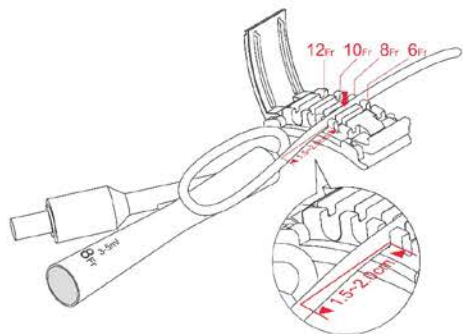
- 1.请将袜套正常穿戴在儿童腿上。
- 2.按照导尿管规格放置在导尿管固定装置中，依次是6/8/10/12Fr。
- 3.调节好位置之后，按导尿管固定器装置盖子上的圆点，轻轻盖上盖子。
- 4.将导尿管和固定装置一起黏贴在袜套魔术贴合适的位置。
- 5.按图示，导尿管排尿口顶端与导尿管固定装置距离为1.5-2cm为宜，用Y型固定魔术贴固定住导尿管的排尿口。
- 6.完成以上步骤，就可以正常使用产品了。

四、使用注意事项：

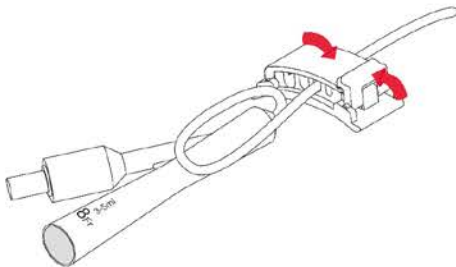
请勿让儿童玩耍套装相关配件，否则可能使儿童因吞咽配件而造成窒息、堵塞食道等伤害。

导尿管固定装置（套装）使用说明图示

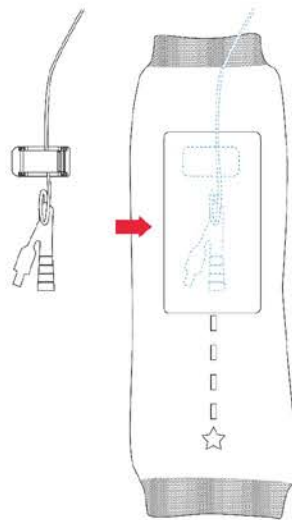
01



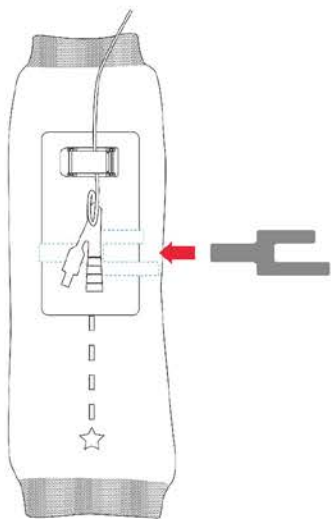
02



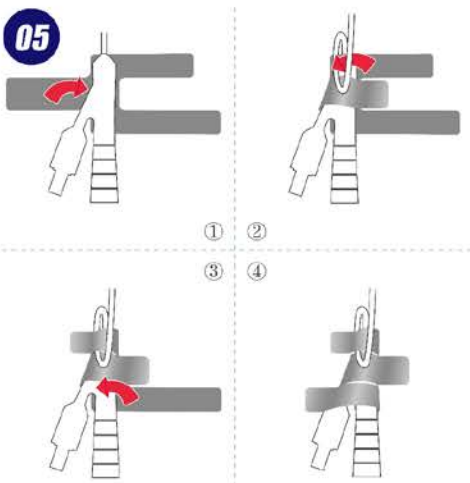
03



04



05



06

